

水平多关节机器人

THL Series

上海东芝机械有限公司

控制机器营业部
上海市闵行区金都路 4788 号 TEL 021-5442-0606 FAX 021-5866-2450
URL : <http://www.toshiba-machine.com.cn>

东芝机械株式会社
控制系统事业部 控制系统营业部

东京总店
100-8503 东京都千代田区内幸町 2-2-2 (富国生命大厦)
TEL : 03-3509-0270 FAX : 03-3509-0335

沼津总公司
410-8510 静冈县沼津市大冈 2068-3
TEL : 055-926-5032 FAX : 055-925-6527

URL : <http://www.toshiba-machine.co.jp/en/product/robot/index.html>
<http://www.toshiba-machine.com>
<http://www.tmrobotics.co.uk>
<http://www.tmrobotics.com>



Caution 本资料内容可能会随时变更，恕不事先通告，敬请谅解。

代理店



可靠的质量和超优越的功能

SCARA ROBOT THL Series

节能

与本公司原有机种相比，
最大减轻了约70%的耗电量！
适应节能时代要求的机器人！



轻量

与本公司原有机种相比，
最大减轻了60%的重量！
有利于减轻环境负荷！



优价

充分的性能
惊异的低价



应用·采用案例



搬送·制造

用于部品生产流水线。
进行部品的制作，搬运。



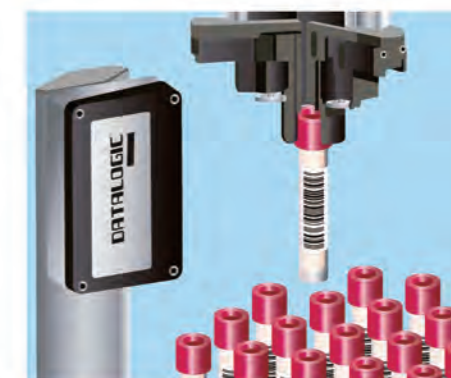
同步带搬送

用于传送带上真空食品袋的装箱。



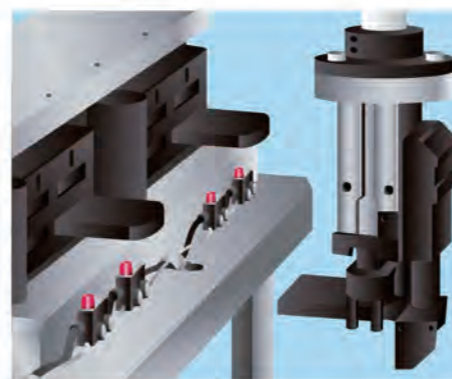
装箱

用于传送带上的药品装箱。



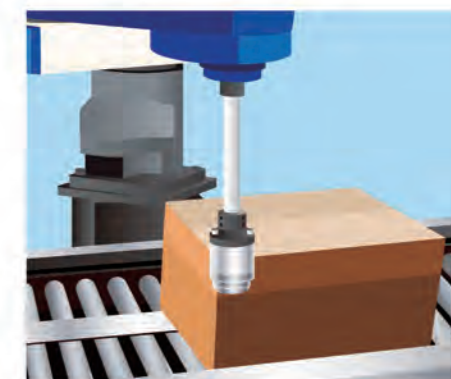
医疗·检查

对医疗机构大量的检查处理实施自
动化。确保作业的均匀性，再现性。



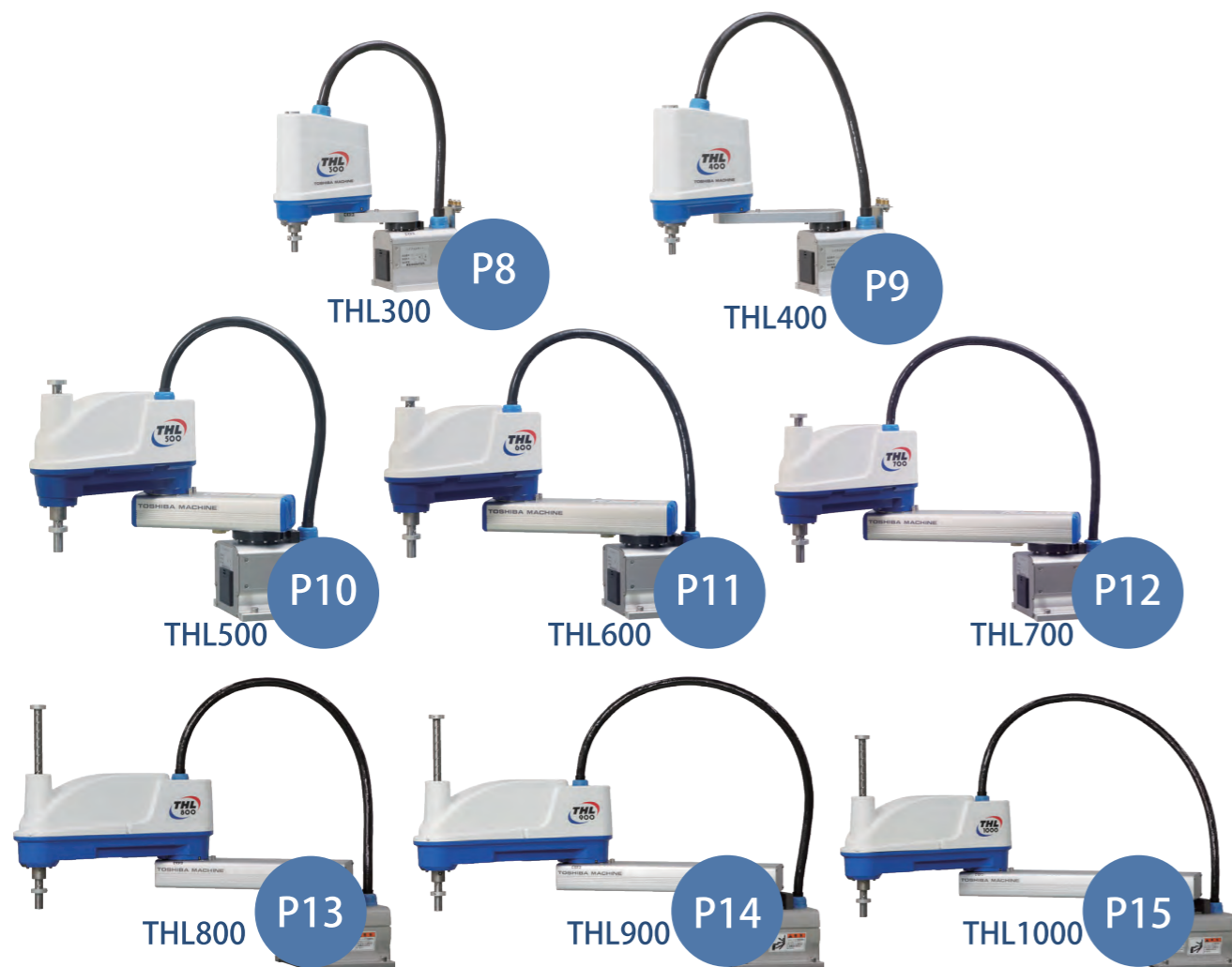
检查·试验

电子部品的组装及检查。
用于精密机械的制造。



作为切断装置

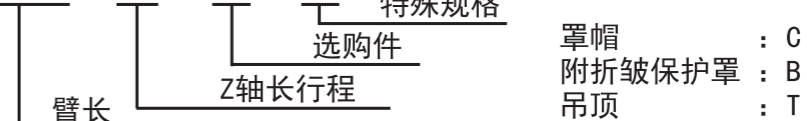
作为切断装置。
由安装在机器人上的切刀
切开传送带上的纸箱。



型号	THL300	THL400
种类	水平多关节	
轴数	4	
臂长	300mm(125mm+175mm)	400mm(225mm+175mm)
动作范围	1 轴	± 125°
	2 轴	± 145°
	3 轴(Z 轴)	0 ~ 160mm
	4 轴(Z 轴回转)	± 360°
最高速度*1	1 轴	660° /s
	2 轴	660° /s
	3 轴(Z 轴)	1120mm/s
	4 轴(Z 轴回转)	1500° /s
	合成	5.1m/s
循环时间(2kg 载时)*2	0.48s	0.47s
最大可搬运重量	5kg(额定:2kg)	
容许惯性力矩	0.05kg·m ²	
位置重复精度*3	X-Y	± 0.01mm
	Z(3 轴)	± 0.015mm
	4 轴(Z 轴回转)	± 0.007°
手端用配线	输入 8 点/输出 8 点	
手端用接头*4	φ 4 × 3 个	
位置检测方式	绝对方式	
与控制器间的电缆	3.5m	
电源容量	0.7kVA	
本体重量	12kg	13kg

订货方式

THL400 - Z - C - S 特殊规格



型号	THL500	THL600	THL700
种类	水平多关节		
轴数	4		
臂长	500mm(200mm+300mm)	600mm(300mm+300mm)	700mm(400mm+300mm)
动作范围	1 轴	± 125°	
	2 轴	± 145°	
	3 轴(Z 轴)	0 ~ 150mm(选购件:0 ~ 300mm)	
	4 轴(Z 轴回转)	± 360°	
最高速度*1	1 轴	450° /s	
	2 轴	450° /s	
	3 轴(Z 轴)	2000mm/s	
	4 轴(Z 轴回转)	1700° /s	
	合成	6.3m/s	7.1m/s
循环时间(2kg 载时)*2	0.45s	0.45s	0.50s
最大可搬运重量	10kg(额定:2kg)		
容许惯性力矩	0.2kg·m ²		
位置重复精度*3	X-Y	± 0.01mm	
	Z(3 轴)	± 0.015mm	
	4 轴(Z 轴回转)	± 0.007°	
手端用配线	输入 8 点/输出 8 点		
手端用接头*4	φ 6 × 3 个		
位置检测方式	绝对方式		
与控制器间的电缆	3.5m		
电源容量	1.4kVA		
本体重量	22kg	23kg	24kg

型号	THL800	THL900	THL1000
种类	水平多关节		
轴数	4		
臂长	800mm(350mm+450mm)	900mm(450mm+450mm)	1000mm(550mm+450mm)
动作范围	1 轴	± 125°	
	2 轴	± 145°	
	3 轴(Z 轴)	0~300mm	
	4 轴(Z 轴回转)	± 360°	
最高速度*1	1 轴	187.5° /s	
	2 轴	217.5° /s	
	3 轴(Z 轴)	2000mm/s	
	4 轴(Z 轴回转)	1700° /s	
	合成	4.3m/s	4.6m/s
循环时间(2kg 载时)*2	0.47s	0.48s	0.48s
最大可搬运重量	10kg(额定:2kg)		
容许惯性力矩	0.2kg·m ²		
位置重复精度*3	X-Y	± 0.02mm	
	Z(3 轴)	± 0.015mm	
	4 轴(Z 轴回转)	± 0.007°	
手端用配线	输入 8 点/输出 8 点		
手端用接头*4	φ 6 × 3 个		
位置检测方式	绝对方式		
与控制器间的电缆	3.5m		
电源容量	1.4kVA		
本体重量	33kg	35kg	37kg

*1 速度、加速度受动作形态、负荷重量、偏置量的限制。

*2 水平方向 300mm、垂直方向 25mm 的往复。无法实施超出执行负载率的连续运行。
标准循环时间、动作状态(粗定位)。

*3 注意: 这是环境温度 20°C 恒定时的单方向反复精度, 不是绝对定位精度。

*4 底座侧备有手端配管用接头、配管由用户自备。

- 4轴控制规格
- 与TH-A系列控制器TS控制器系列相比，体积小，重量轻。
- 标准配置以太网接口，可对应I/O扩展•ProfiBUS等功能扩展。
- LED显示控制器工作状态。
- 可简单地用USB存储器备份程序。

TSL3000



示教器
(选购件)
TP1000

型号	TSL3000
控制轴数	最多 4 轴
动作方式	PTP、CP (直线、圆弧)、简捷、拱形动作
存储容量	总计: 6400 控制点+12800 步 1 程序: 2000 控制点+3000 步
程序登录数	最大 256
示教装置(选购件)	示教器 TP1000 (附 5m 电缆, 3P)
外部输入输出信号	输入 8 点/输出 8 点(共用可选择+/-)
手端控制信号	输入 8 点/输出 8 点
外部操作信号	输入:循环运转、起动、停止等(13 点) 输出:伺服 ON、紧急停止中等(11 点)
串行通信端口	RS232C:2 端口
其他功能	扭矩限制中断功能、自诊断 动作中信号/通信处理, 坐标运算, 内置PLC等
电源	单相 AC190V~240V 50/60Hz(±1Hz)
外形尺寸·重量	150(W)×266(H)×304(D)mm、6.5kg
计算机软件(选购件)	TSPC:程序编制/示教、远程操作等 TCPRGOS:PLC 程序作成
选购件	I/O 扩展、各种网络(CC-Link, DeviceNet, PROFIBUS)*

* CC-Link 是 CC-Link 协会的注册商标。
DeviceNet 是 ODVA 的注册商标。
PROFIBUS 是 Profibus User Organization 的注册商标。

新感觉！配置图形操作键！
兼具一目了然，操作性优越的示教器！

TP3000



↑ 彩色液晶界面



↑ USB2.0 (微型)
微型SD插口

● 采用鲜明的，一目了然的彩色界面

采用彩色液晶界面，与原有的示教器 (TP1000) 相比，极大地提高了显示能力。

● 配置图形操作键

根据界面内容动态转换键盘显示。可在需要时显示所需要的键，减少了小型示教器的按键输入繁杂的情况。

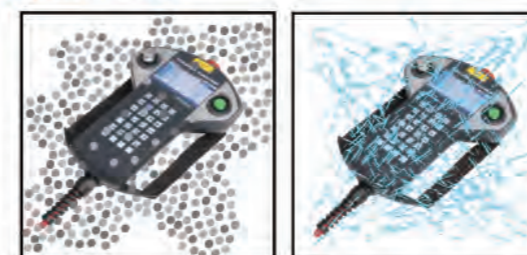
● 内置语言联想功能

根据输入文字显示出候补语言输入。与原有的示教器 (TP1000) 相比，预定词输入更快。

● 大纲功能

可阶梯状显示SCOL程序中的主程序，子程序，标记，可快速掌握程序的构造。

● 对应IP65



※图片仅供参考

注) 控制器本体及连接器周边部分不对应IP。

何谓IP65?

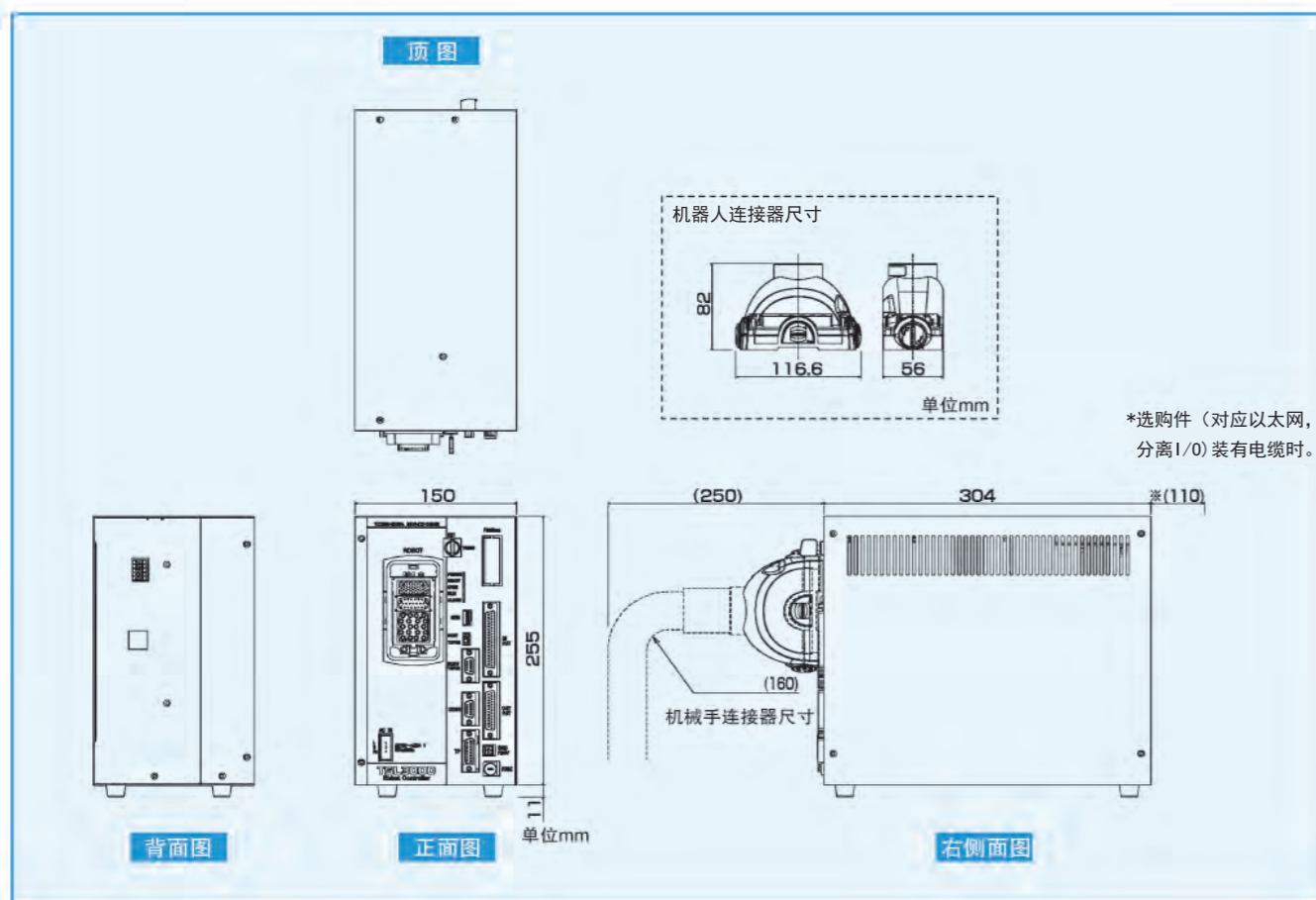
IP (International Protection) 是表示对外来物体 (尘埃及垃圾等) 和水侵入的保护等级。

第一特性数字表示对外来物体 (尘埃及垃圾等) 的保护内容。

【6】表示【抗尘型】，表示【粉尘不会进入内部】。

第二特性数字表示对水的侵入保护内容。

【5】表示【对喷流水的保护】，表示【不受任意方向的水的直接喷流的影响】。



THL 300

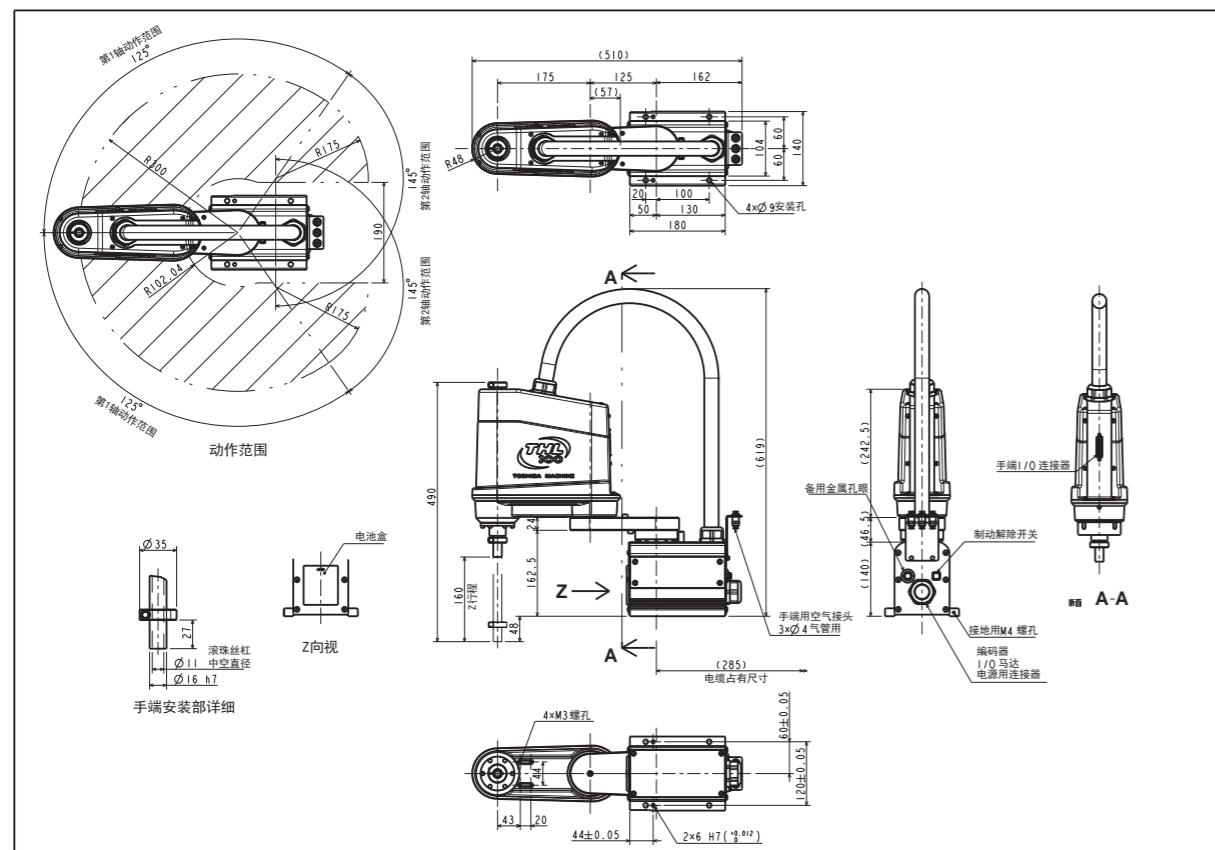
THL 400



型号	THL300	
种类	水平多关节	
轴数	4	
臂长	300mm(125mm+175mm)	
动作范围	1轴	±125°
	2轴	±145°
	3轴(Z轴)	0~160mm
	4轴(Z轴回转)	±360°
最高速度*1	1轴	660°/s
	2轴	660°/s
	3轴(Z轴)	1120mm/s
	4轴(Z轴回转)	1500°/s
	合成	5.1m/s
循环时间(2kg 载时)*2	0.48s	
最大可搬运重量	5kg(额定:2kg)	
容许惯性力矩	0.05kg·m ²	
位置重复精度*3	X-Y	±0.01mm
	Z(3轴)	±0.015mm
	4轴(Z轴回转)	±0.007°
手端用配线	输入 8点/输出 8点	
手端用接头*4	φ4×3个	
位置检测方式	绝对方式	
与控制器间的电缆	3.5m	
电源容量	0.7kVA	
本体重量	12kg	

*1~*4 请参照第 5 项

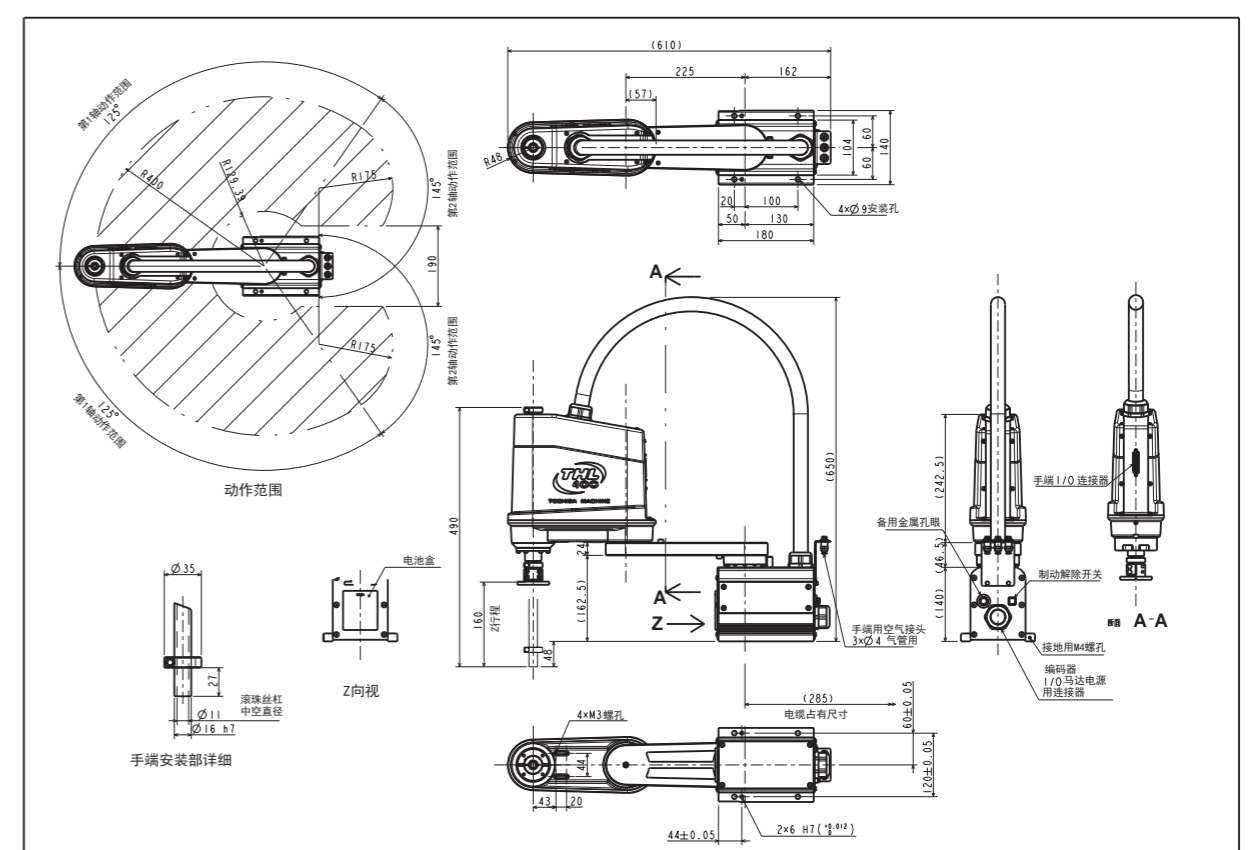
■ 机器人外形图



型号	THL400	
种类	水平多关节	
轴数	4	
臂长	400mm(225mm+175mm)	
动作范围	1轴	±125°
	2轴	±145°
	3轴(Z轴)	0~160mm
	4轴(Z轴回转)	±360°
最高速度*1	1轴	660°/s
	2轴	660°/s
	3轴(Z轴)	1120mm/s
	4轴(Z轴回转)	1500°/s
	合成	6.3m/s
循环时间(2kg 载时)*2	0.47s	
最大可搬运重量	5kg(额定:2kg)	
容许惯性力矩	0.05kg·m ²	
位置重复精度*3	X-Y	±0.01mm
	Z(3轴)	±0.015mm
	4轴(Z轴回转)	±0.007°
手端用配线	输入 8点/输出 8点	
手端用接头*4	φ4×3个	
位置检测方式	绝对方式	
与控制器间的电缆	3.5m	
电源容量	0.7kVA	
本体重量	13kg	

*1~*4 请参照第 5 项

■ 机器人外形图



THL 500

THL 600



型号	THL500	
种类	水平多关节	
轴数	4	
臂长	500mm(200mm+300mm)	
动作范围	1 轴	±125°
	2 轴	±145°
	3 轴(Z 轴)	0~150mm(选购件:0~300mm)
	4 轴(Z 轴回转)	±360°
最高速度*1	1 轴	450° /s
	2 轴	450° /s
	3 轴(Z 轴)	2000mm/s
	4 轴(Z 轴回转)	1700° /s
	合成	6.3m/s
循环时间(2kg 载时)*2	0.45s	
最大可搬运重量	10kg(额定:2kg)	
容许惯性力矩	0.2kg·m ²	
位置重复精度*3	X-Y	±0.01mm
	Z(3 轴)	±0.015mm
	4 轴(Z 轴回转)	±0.007°
手端用配线	输入 8 点/输出 8 点	
手端用接头*4	φ6×3 个	
位置检测方式	绝对方式	
与控制器间的电缆	3.5m	
电源容量	1.4kVA	
本体重量	22kg	

*1~*4 请参照第 5 项

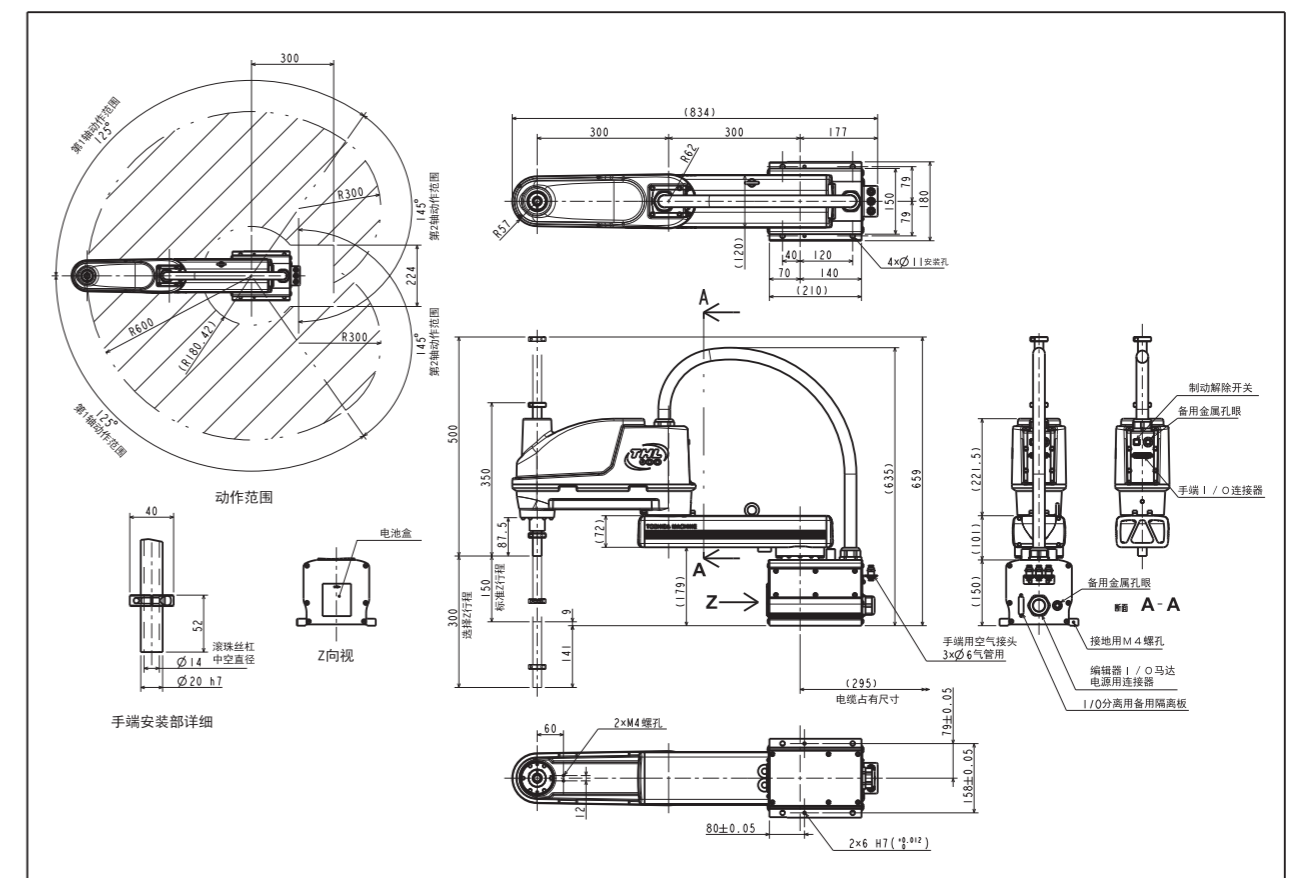
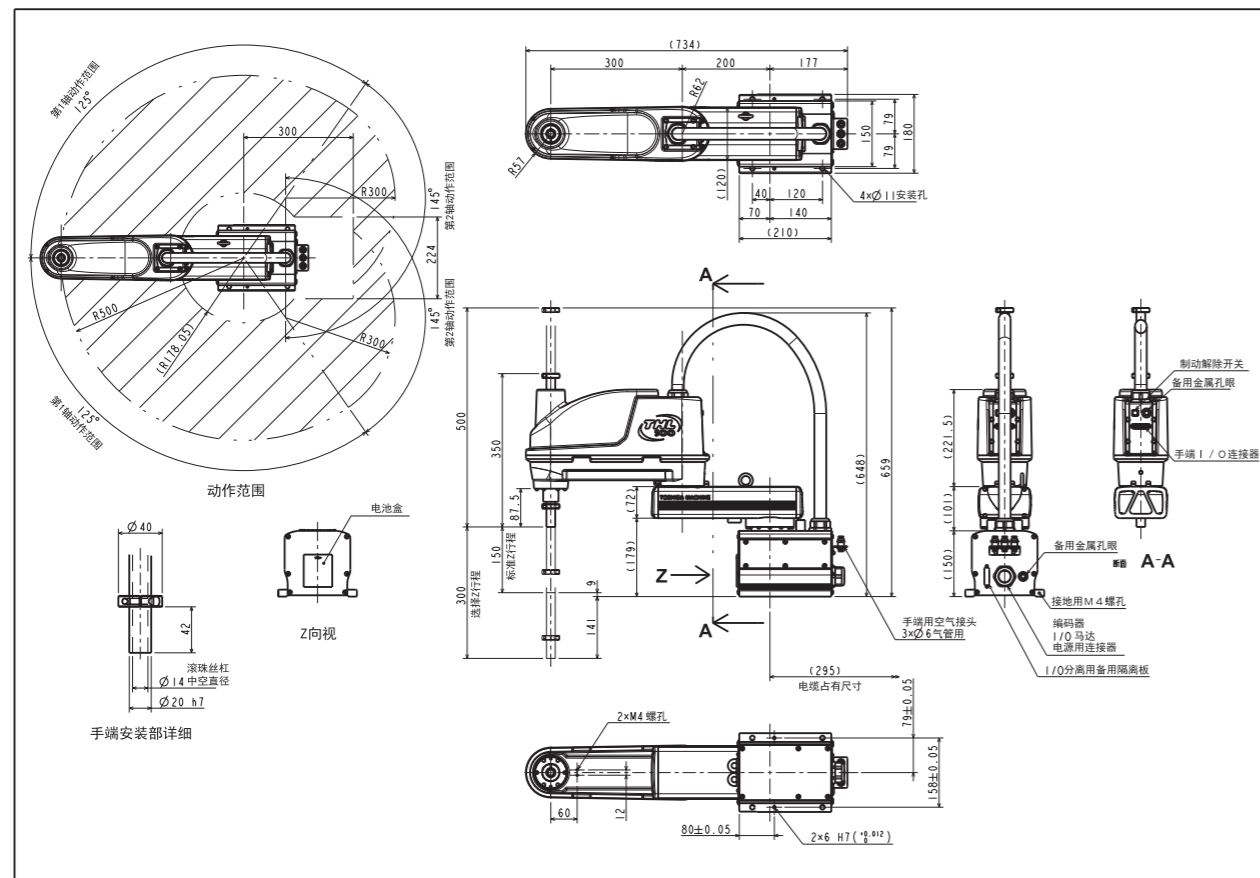


型号	THL600	
种类	水平多关节	
轴数	4	
臂长	600mm(300mm+300mm)	
动作范围	1 轴	±125°
	2 轴	±145°
	3 轴(Z 轴)	0~150mm(选购件:0~300mm)
	4 轴(Z 轴回转)	±360°
最高速度*1	1 轴	450° /s
	2 轴	450° /s
	3 轴(Z 轴)	2000mm/s
	4 轴(Z 轴回转)	1700° /s
	合成	7.1m/s
循环时间(2kg 载时)*2	0.45s	
最大可搬运重量	10kg(额定:2kg)	
容许惯性力矩	0.2kg·m ²	
位置重复精度*3	X-Y	±0.01mm
	Z(3 轴)	±0.015mm
	4 轴(Z 轴回转)	±0.007°
手端用配线	输入 8 点/输出 8 点	
手端用接头*4	φ6×3 个	
位置检测方式	绝对方式	
与控制器间的电缆	3.5m	
电源容量	1.4kVA	
本体重量	23kg	

*1~*4 请参照第 5 项

■ 机器人外形图

■ 机器人外形图



THL 700

THL 800



型号	THL700	
种类	水平多关节	
轴数	4	
臂长	700mm(400mm+300mm)	
动作范围	1 轴	±125°
	2 轴	±145°
	3 轴(Z 轴)	0~150mm(选购件:0~300mm)
	4 轴(Z 轴回转)	±360°
最高速度*1	1 轴	450° /s
	2 轴	450° /s
	3 轴(Z 轴)	2000mm/s
	4 轴(Z 轴回转)	1700° /s
	合成	7.9m/s
循环时间(2kg 载时)*2	0.50s	
最大可搬运重量	10kg(额定:2kg)	
容许惯性力矩	0.2kg·m ²	
位置重复精度*3	X-Y	±0.01mm
	Z(3 轴)	±0.015mm
	4 轴(Z 轴回转)	±0.007°
手端用配线	输入 8 点/输出 8 点	
手端用接头*4	φ6×3 个	
位置检测方式	绝对方式	
与控制器间的电缆	3.5m	
电源容量	1.4kVA	
本体重量	24kg	

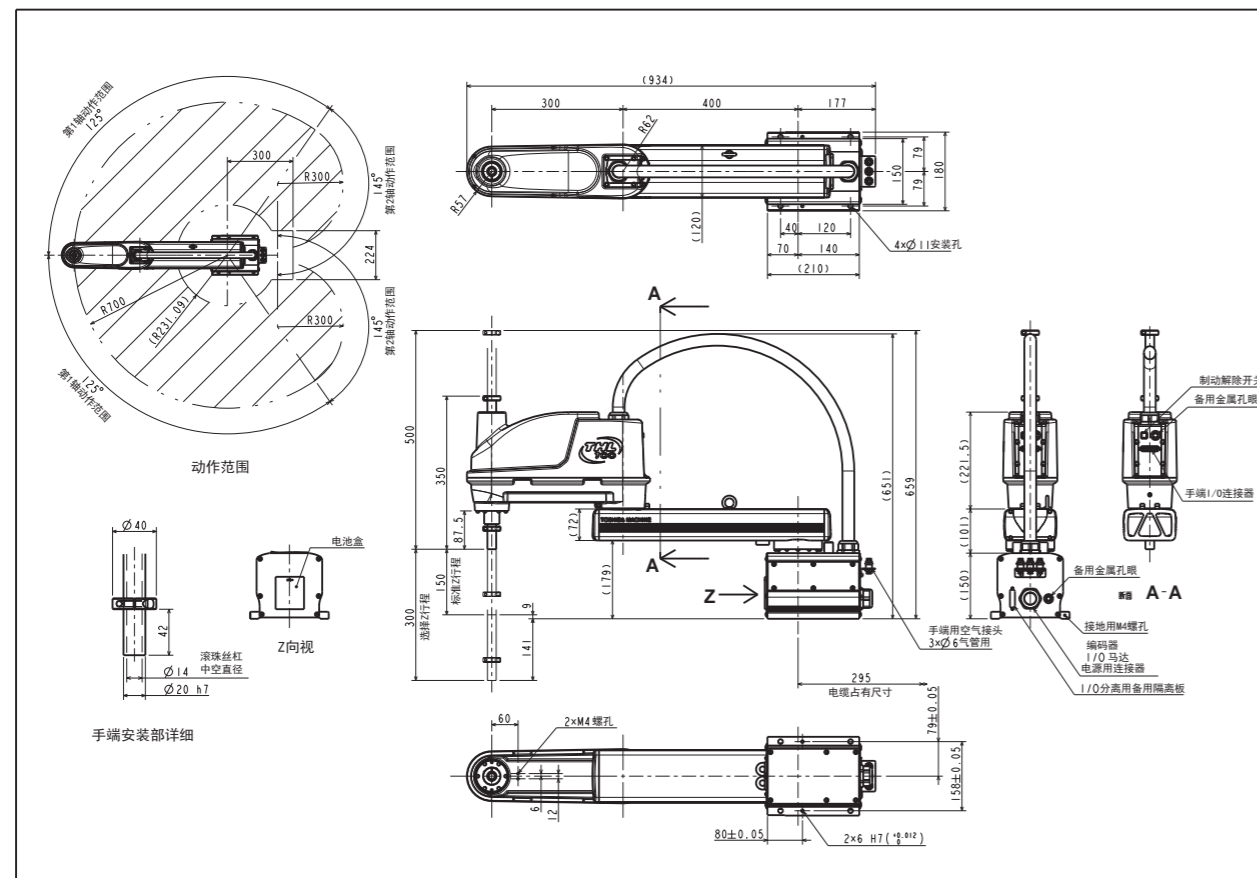
*1~*4 请参照第 5 项



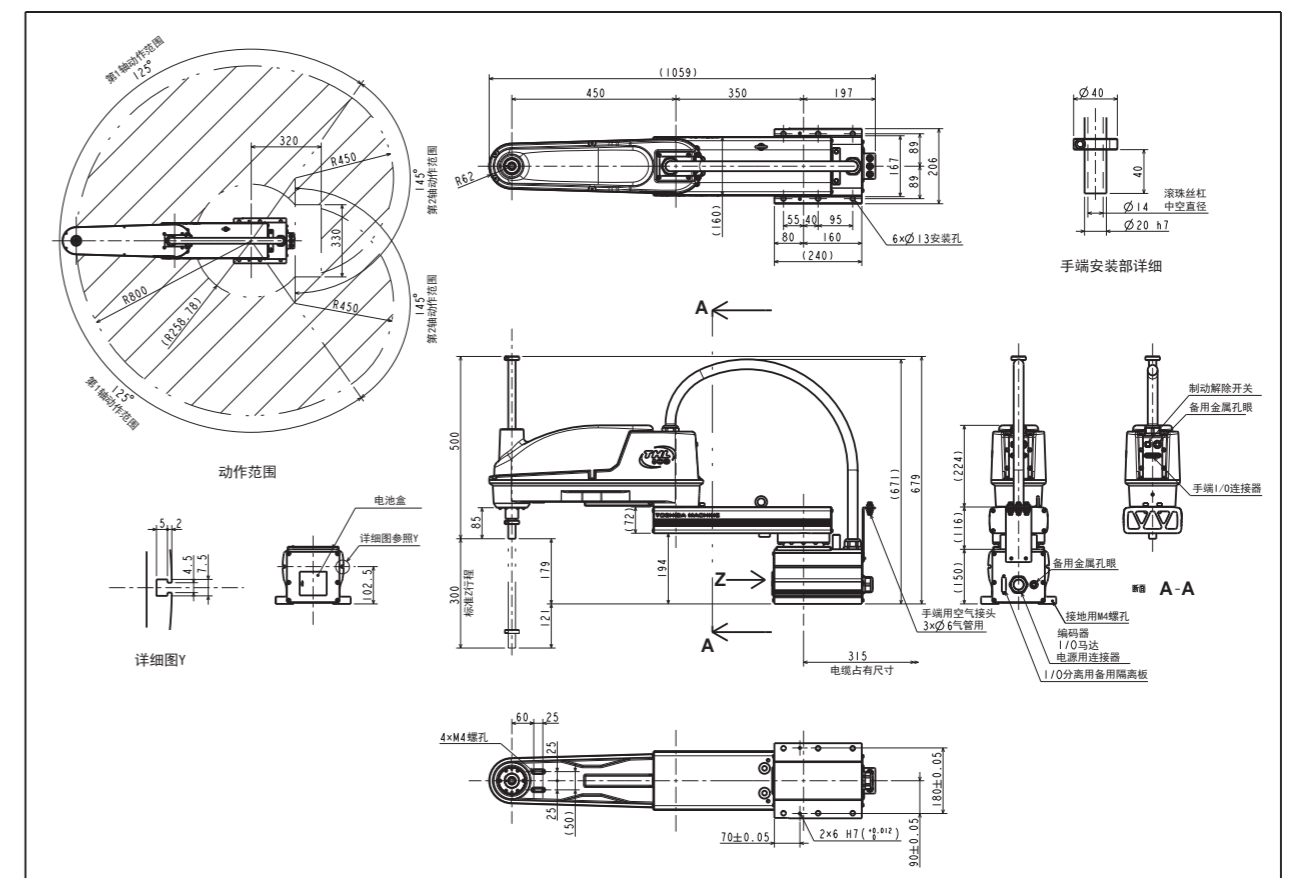
型号	THL800	
种类	水平多关节	
轴数	4	
臂长	800mm(350mm+450mm)	
动作范围	1 轴	±125°
	2 轴	±145°
	3 轴(Z 轴)	0~300mm
	4 轴(Z 轴回转)	±360°
最高速度*1	1 轴	187.5° /s
	2 轴	217.5° /s
	3 轴(Z 轴)	2000mm/s
	4 轴(Z 轴回转)	1700° /s
	合成	4.3m/s
循环时间(2kg 载时)*2	0.47s	
最大可搬运重量	10kg(额定:2kg)	
容许惯性力矩	0.2kg·m ²	
位置重复精度*3	X-Y	±0.02mm
	Z(3 轴)	±0.015mm
	4 轴(Z 轴回转)	±0.007°
手端用配线	输入 8 点/输出 8 点	
手端用接头*4	φ6×3 个	
位置检测方式	绝对方式	
与控制器间的电缆	3.5m	
电源容量	1.4kVA	
本体重量	33kg	

*1~*4 请参照第 5 项

■ 机器人外形图



■ 机器人外形图



THL 900

THL 1000



型号	THL900	
种类	水平多关节	
轴数	4	
臂长	900mm(450mm+450mm)	
动作范围	1 轴	±125°
	2 轴	±145°
	3 轴(Z 轴)	0~300mm
	4 轴(Z 轴回转)	±360°
最高速度*1	1 轴	187.5° /s
	2 轴	217.5° /s
	3 轴(Z 轴)	2000mm/s
	4 轴(Z 轴回转)	1700° /s
	合成	4.6m/s
循环时间(2kg 载时)*2	0.48s	
最大可搬运重量	10kg(额定:2kg)	
容许惯性力矩	0.2kg·m ²	
位置重复精度*3	X-Y	±0.02mm
	Z(3 轴)	±0.015mm
	4 轴(Z 轴回转)	±0.007°
手端用配线	输入 8 点/输出 8 点	
手端用接头*4	φ6×3 个	
位置检测方式	绝对方式	
与控制器间的电缆	3.5m	
电源容量	1.4kVA	
本体重量	35kg	

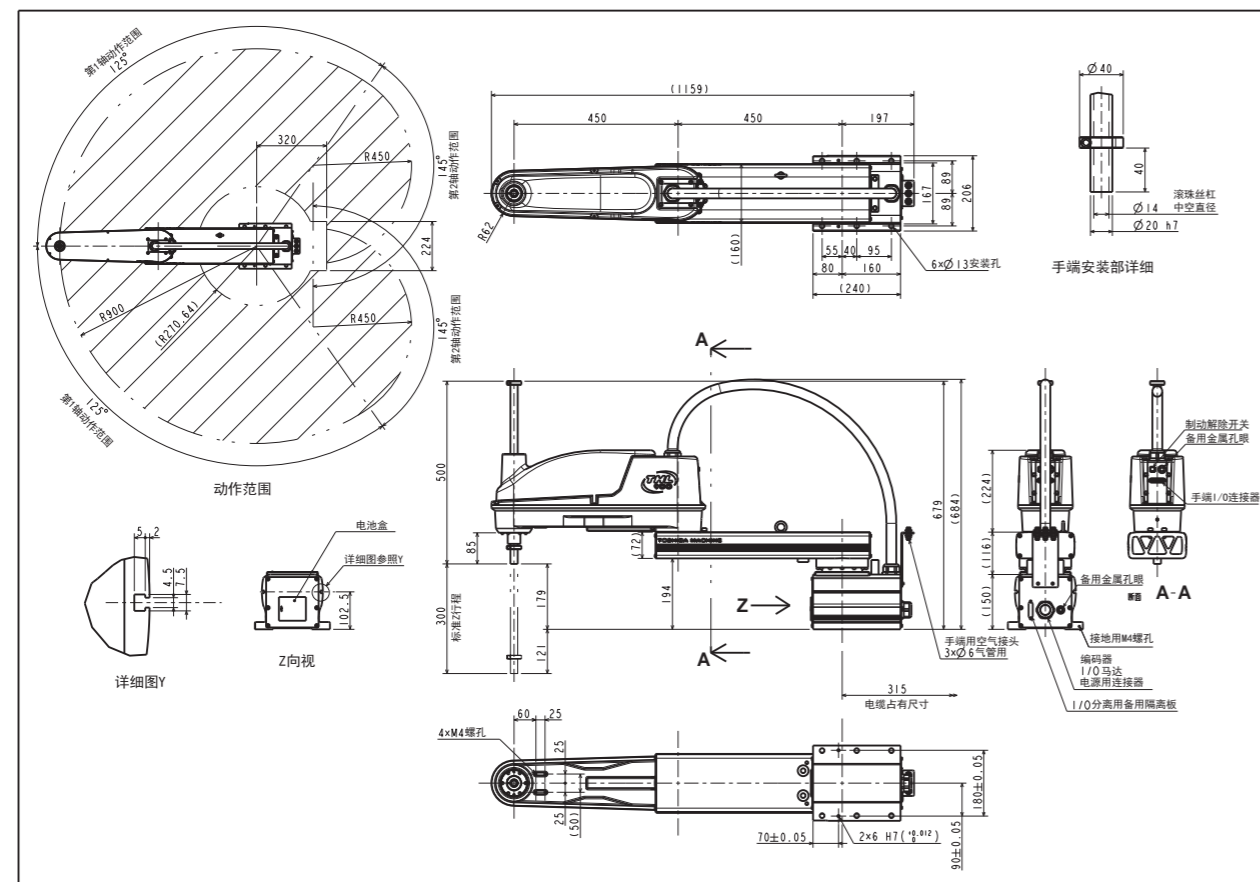
*1~*4 请参照第 5 项



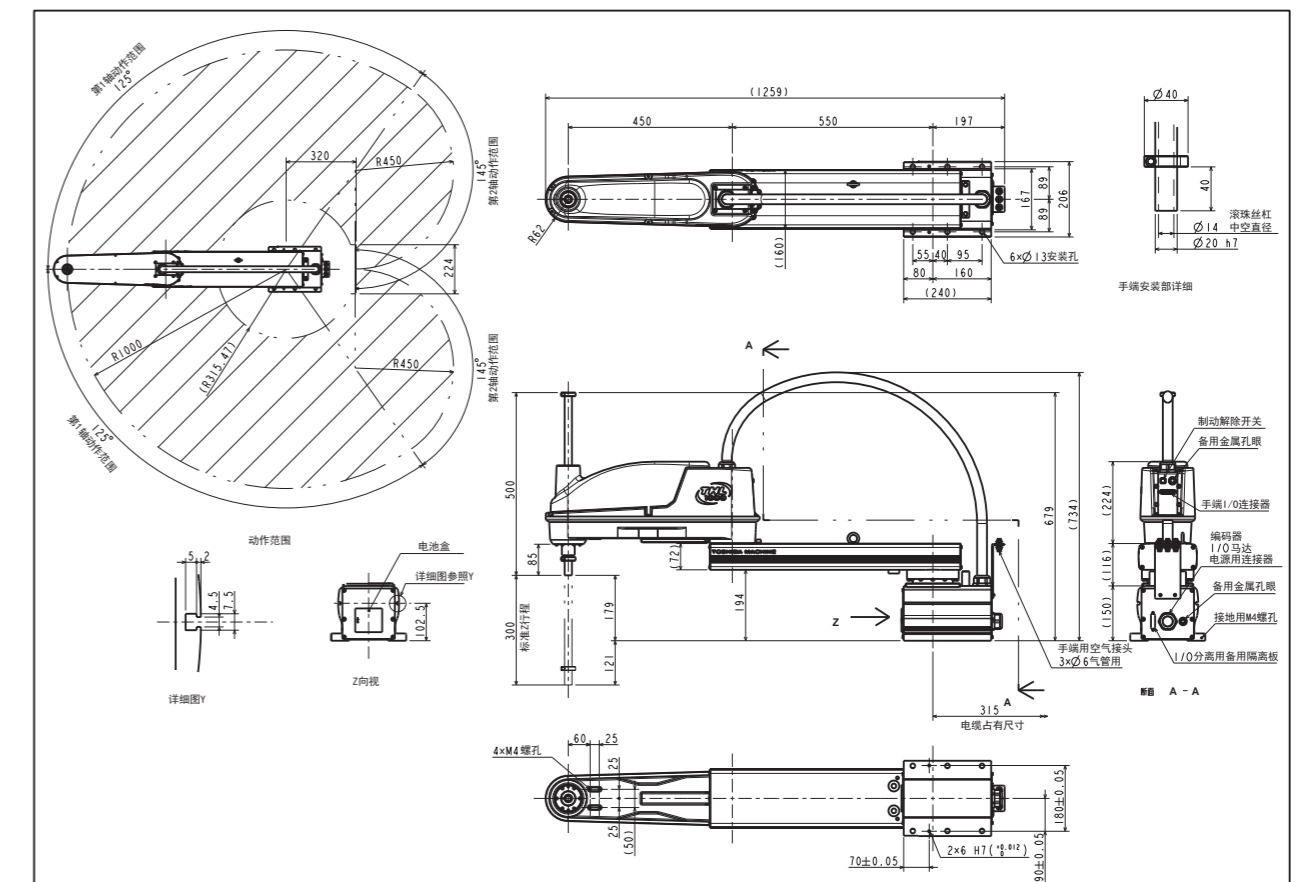
型号	THL1000	
种类	水平多关节	
轴数	4	
臂长	1000mm(550mm+450mm)	
动作范围	1 轴	±125°
	2 轴	±145°
	3 轴(Z 轴)	0~300mm
	4 轴(Z 轴回转)	±360°
最高速度*1	1 轴	187.5° /s
	2 轴	217.5° /s
	3 轴(Z 轴)	2000mm/s
	4 轴(Z 轴回转)	1700° /s
	合成	5.0m/s
循环时间(2kg 载时)*2	0.48s	
最大可搬运重量	10kg(额定:2kg)	
容许惯性力矩	0.2kg·m ²	
位置重复精度*3	X-Y	±0.02mm
	Z(3 轴)	±0.015mm
	4 轴(Z 轴回转)	±0.007°
手端用配线	输入 8 点/输出 8 点	
手端用接头*4	φ6×3 个	
位置检测方式	绝对方式	
与控制器间的电缆	3.5m	
电源容量	1.4kVA	
本体重量	37kg	

*1~*4 请参照第 5 项

■ 机器人外形图



■ 机器人外形图



从功能方面考虑并满足了追加用途·环境·设计

● Z轴长行程 (-Z) 300mm对应

对应机种: **THL500, THL600, THL700**

该规格是加长了Z轴动作范围的规格。
适应于高低差较大的作业及较长工件的搬运。
※所需行程超出以上范围时, 请与本公司联系。

● Z轴保护用折皱罩

对应机种: **THL500, THL600, THL700**

在存在液体及切屑飞溅等的环境中保护Z轴的下部侧。
※: 循环时间及Z轴的动作范围与标准规格不同, 请与本公司联系。



● Z轴罩帽

对应机种: **THL500, THL600, THL700**

在存在液体及切屑飞溅等的环境中保护Z轴的上部侧。
同时还能防止电缆等的卷入。



● 吊顶式 (-T)

对应机种: **THL400, THL500, THL600, THL700**

可悬吊设置在作业区域的天花板上, 节省空间。



● 电缆长度变更

THL系列所有的机种的机器人/控制器之间的电缆都可加长到15m.

● 安全等级3的对应

对应机种: **THL500, THL600, THL700**

使用选购件TS3FB, 构成安全连接部, 就可符合ANSI及CE标记所需的安全

● 手端安装用工具法兰

手端固定用工具法兰。
THL系列所有机种均可使用。



● 追加第5轴 (移动轴, 手腕轴等)

对应机种: **THL500, THL600, THL700**

可追加第五轴作为工具反转用手腕轴及机器人本体的移动轴
只对应TS3000控制器

● 选购件对应表

一目了然的选购件对应表。现在无法对应的选购件也将陆续实现对应!!

机种名	选购	Z轴长行程 (-Z)	Z轴保护用 折皱罩 (-B)	Z轴罩帽 (-O)	吊顶式 (-T)	安全等级 3 对应	电缆延长 (最长)	防尘防滴 (-IP)	手端安装用 工具法兰	追加第5 轴	洁净用 (-CR, -CRB)
THL300		△	△	△	×	○	15m	×	○	△	×
THL400		△	△	△	○	○	15m	×	○	△	×
THL500		○(300mm)	○	○	○	○	15m	×	○	○(注)	×
THL600		○(300mm)	○	○	○	○	15m	×	○	○(注)	×
THL700		○(300mm)	○	○	○	○	15m	×	○	○(注)	×
THL800		△	△	△	△	○	15m	×	○	△	×
THL900		△	△	△	△	○	15m	×	○	△	×
THL1000		△	△	△	△	○	15m	×	○	△	×

○:可对应。

△:个别对应、需要确认。

×:选择该选购时、推荐使用 TH-A 系列。

注:不可作为手腕轴追加、只可用作移动轴。

对应数字显示工具

TOSHIBA MACHINE Pro-face
for the best interface

这是东芝机械和普洛菲斯共同研发的系统。通过触摸屏显示器确认机器人的状态。

【特征·优点】

- 在机器人发生异常时可通过报警监控界面确认异常内容和详细数据。（参照左图）
- 除此之外，还备有机器人I/O监控，现在位置监控，I/O时间图，连接设备数据传输功能等各种界面。
- 上述机器人界面可从普洛菲斯的网页上免费下载。不需要花费时间制作界面，机器人购买后即可使用。
http://www.proface.co.jp/otasuke/sample/download/common/connection_robot_con_ts_j.html
- 不会操作示教器的人也可确认机器人的状态。
- 显示器同时显示机器人和装置的信息，便于查找故障原因。

※部分普洛菲斯的触摸屏产品与本机器人不对应，详情请向本公司咨询。
有关普洛菲斯的触摸屏产品，请向该公司咨询。

内置可编程控制器功能

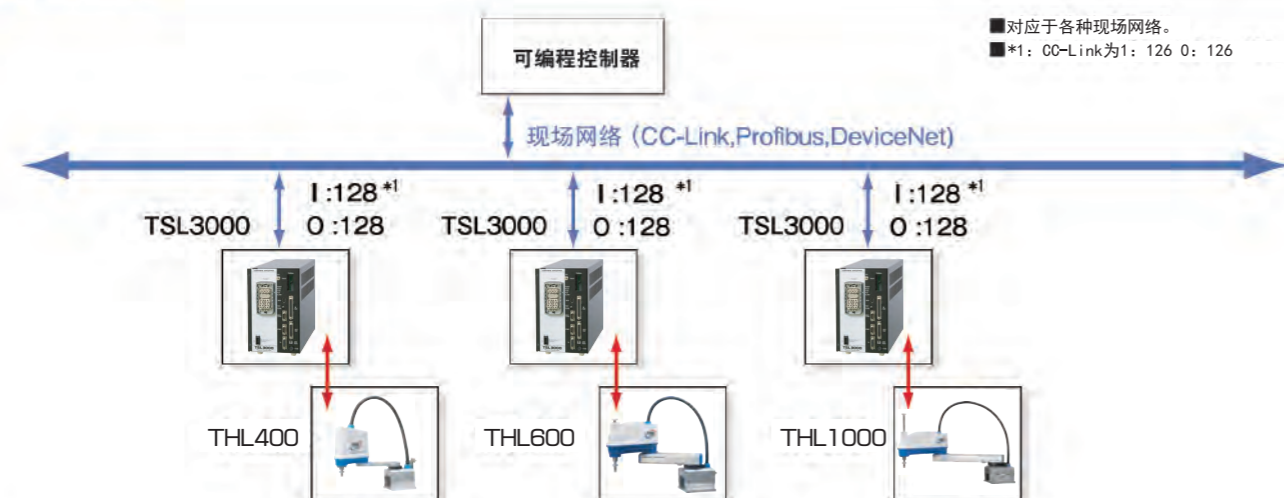


控制器TSL3000内置了简易可编程控制器（TCmini）。可通过梯形图不受机器人动作影响而控制输出输入信号。

【特征·优点】

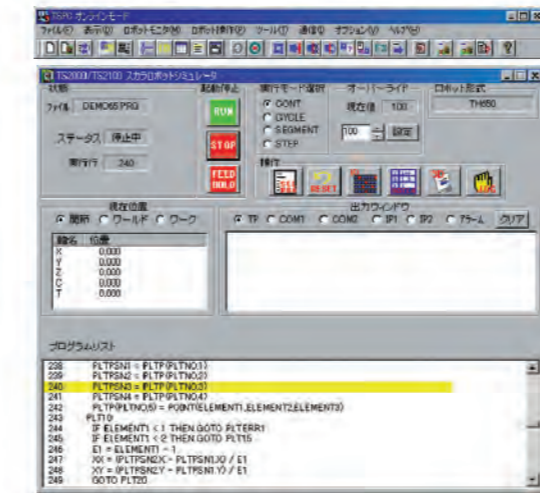
- TCmini可通过梯形图程序控制标准I/O，扩展I/O，触摸屏的输出，接受传输机器人程序。
- 通过改变梯形图程序可将不需要的系统I/O作为标准I/O使用，也可将系统I/O分配为扩展I/O及现场网络的I/O。
- 扩大了系统设计的自由度，不使用市售的可编程控制器就可控制外围设备，有利于节约成本。
- 梯形图程序可使用计算机软件“TCPRGOS-W”（选购件）编制，使用它还可进行监控，调试。
- 扫描时间为1K字5ms。（TSL3000用数据）可与各种可编程控制器，显示器等连接。

现场网络



备有辅助工具可在短时间内有效启动系统

● TSPC—机器人程序编制支援



1.强大的模拟功能

可在离线状态进行机器人启动作业（也可进行I/O模拟），可缩短运转前的提前时间，可在不停止生产线的状态进行机器人程序的事先检查。

2.方便的编程环境

依据丰富的帮助信息，强大的语法检查功能，在线编辑功能，可直接进行控制器的编程。

3.多功能的监控功能，支援功能

具有执行中的程序显示，现在位置显示，3D模型动作状态监控，报警履历等的多功能的监控功能，可通过机器人操作盘由计算机操纵机器人，支持以太网（选购件）的连接。

● TS LayOut—平面布局支援

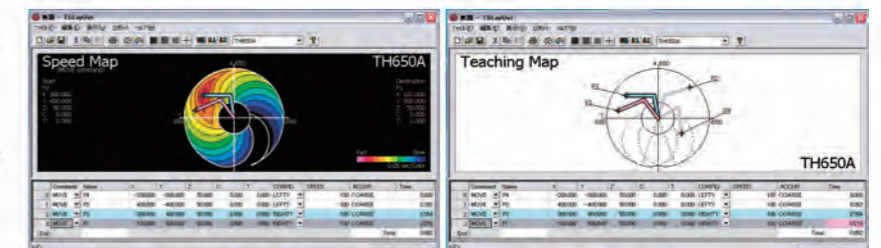
1.当场可知节拍时间

只要输入示教点，不必编制机器人语言就可确定位节拍时间。

2.高速动作可能位置的引导

在速度图显示中以颜色表示出指定位置到可高速动作的位置，由此可编制最合适的平面布局。

3.支持机器人动作语言的转换，只要通过菜单选择就可将输入的数据变换成机器人动作程序。



● TCPRGOS—可编程控制器编程

1.不懂C语言及汇编语言也可使用梯形图语言方便地编程。

2.不仅是编程，还可在线使用梯形图程序和I/O的监控，极大地缩短程序开发、调试时间。

3.备有地址图，注释显示，检索等丰富的功能。

